

# スクエアラック用 風切り音低減プレート 取扱説明書

この度は商品をご注文いただきありがとうございます。取り付けする前にこちらの取扱説明書を必ずお読みいただき、内容をよく理解して正しく製品をご使用ください。

## 商品内容

番号	名称	略図	数量
①	風切り音低減プレート本体		2
②	六角ボルト M8	-	4
③	六角ナット M8	-	4

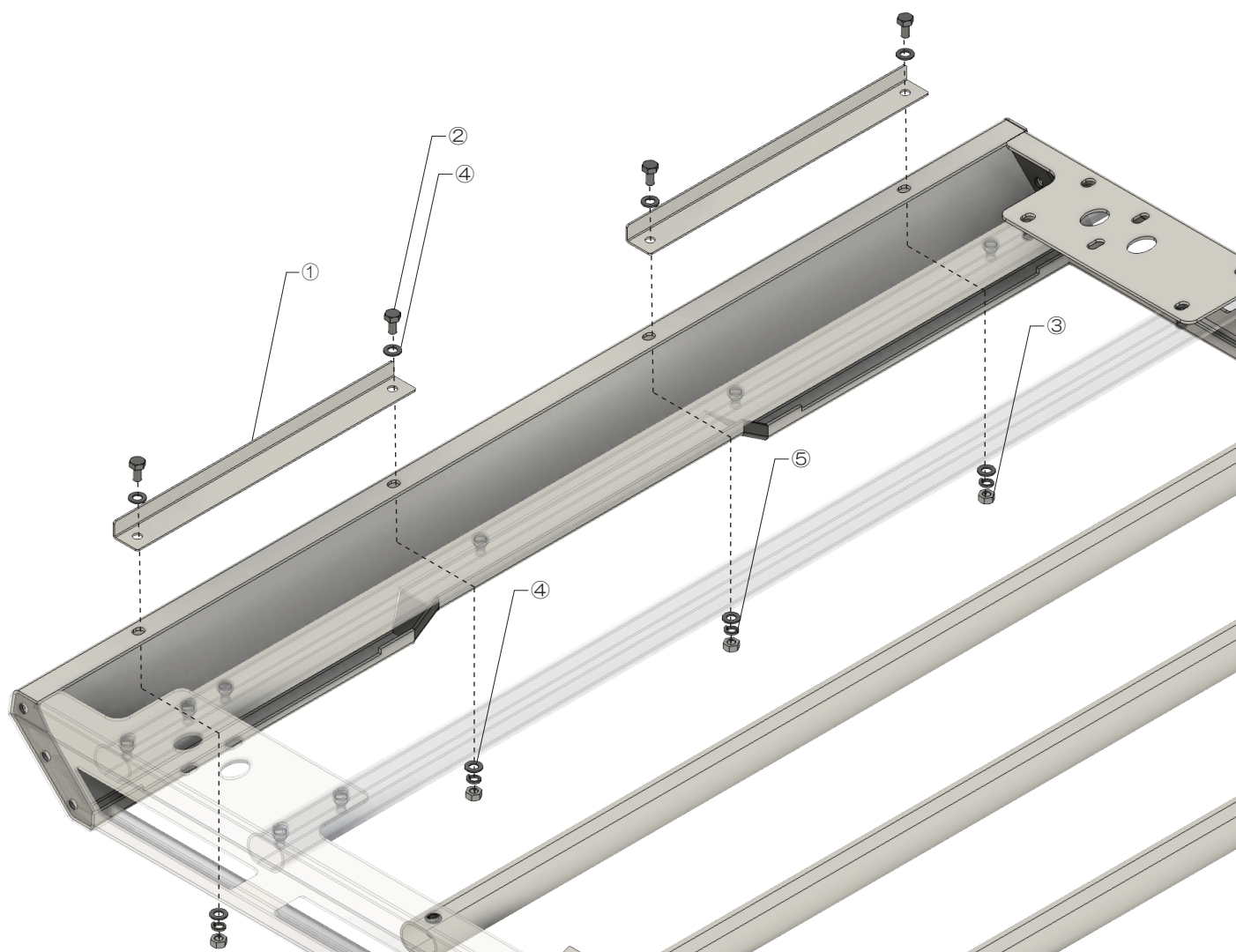
番号	名称	略図	数量
④	平ワッシャー M8	-	8
⑤	スプリングワッシャー M8	-	8
⑥	レールナット	-	4

※⑤4個と⑥は使用しません。

## 適合製品

シーエルリンク製 スクエアラック

## 組み立て配置図



## 取付要領

①組み立て配置図と下記の図を参考にスクエアラック本体最前部(車両フロント側)のフロントフレーム下部に風切り音低減プレート本体を2個取り付けます。



フロントパネルの両端にプレートを装着

**POINT** フロントフレームの下部の穴を使用して風切り音低減プレート本体を装着してください。

**注意** ラック本体を車両に装着した状態でも作業が可能ですが、作業中に車体を傷つけるおそれがありますので、車両からラック本体を外した状態での作業を推奨します。

②風切り音低減プレート本体がしっかりと固定されていることを確認して作業終了です。

## 風切り音低減効果について

車両個体差や個人の感じ方の違いにより、風切り音低減効果の違いが発生いたします。

**POINT** 効果が薄いと感じた場合はラック本体の前後位置の調整も空気の流れを変更することに効果的です。

### ⚠ 製品のご使用について

- 当製品は風切り音を完全に防止する効果はありません。
- 定期的に製品の固定状況を確認してください。固定不良が発生した場合、走行中に製品が落下する可能性があり非常に危険です。