



バリアブルルーフラック用 アイボルト 取扱説明書

この度は商品をご注文いただきありがとうございます。取り付けする前にこちらの取扱説明書を必ずお読みいただき、内容をよく理解して正しく製品をご使用ください。

商品内容

番号	名称	略図	数量
①	アイボルトリング		4
②	ハネ付きスクエアナット		4

番号	名称	略図	数量
③	平ワッシャー(大) M8	-	4
④	スプリングワッシャー M8	-	4

適合

シーエルリンク製バリアブルルーフラック

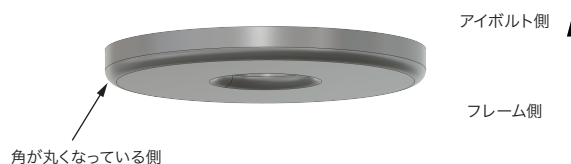
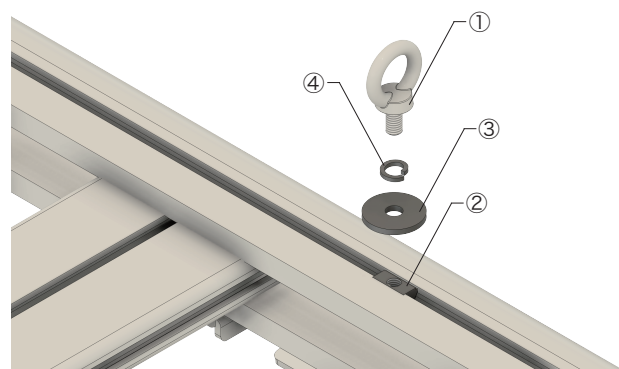
取付要領

①右図を参考にご使用用途に合わせてアイボルトリングをルーフラック本体に装着します。

POINT アイボルトリングは上面、側面全ての溝に任意の位置で装着可能です。

注意 平ワッシャー(大)の装着向きにご注意ください。誤った装着向きの場合、ルーフラック本体との干渉面に傷が発生します。

②アイボルトリング本体がしっかりと固定されていることを確認してください。



平ワッシャーの装着向き

⚠ 製品のご使用について

- 定期的に固定状況を確認してください。固定不良が発生した場合、積載物の滑落など重大な事故の原因になります。
- 本製品の改造はおこなわないでください。